

Серія VSCF Пласкі присмоктувачі

НОВИНКА

Універсальні пласкі присмоктувачі з гуми NBR і силікону.
Діаметри від 1 до 100 мм з зовнішньою та внутрішньою різьбами M3, M5, G1/8, G1/4.



- » Низький профіль з малим об'ємом порожнини під присмоктувачем дозволяє скоротити час захоплення .
- » Компактна конструкція для високого опору поперечним силам, що підвищує стабільність деталі.
- » Незначний рух деталі під час фази захоплення.

Серія VSCF складається з ніпеля і гумової частини, які поставляються у зборі. Обидва компоненти можна замовити окремо як запасні частини. Для діаметрів 60 мм і більше в гумову частину, у яку повинен бути встановлений ніпель, вулканізована монтажна пластина.

Ці присмоктувачі зазвичай використовуються для обробки предметів з гладкими або злегка вигнутими поверхнями як листовий метал, екструдовані профілі, картонні коробки, скляні пластини, пластикові компоненти, дерев'яні панелі тощо.

Застосування:

- Робота з деталями з плоскими або злегка вигнутими поверхнями як листовий метал для кузовних майстерень, труби, картонні коробки тощо.
- Силіконова версія для захоплення деталей при високих температурах.

ОСНОВНІ ХАРАКТЕРИСТИКИ

Опис	жорсткі зносостійкі присмоктувачі, що складаються безпосередньо з присмоктувача (1,5 гофри) і з'єднувального ніпеля
Конструкція	- ніпелі і присмоктувачі попередньо не збираються - діаметр 60 мм і більше: ніпель з'єднується з опорною плитою вулканізованою в присмоктувач
Обслуговування	можлива заміна гумової частини
Робоча температура	NBR версія: -30°C ÷ +120°C (короткочасно <30 с); -10°C ÷ +70°C (довготривало) Силікон версія: -50°C ÷ +220°C (короткочасно <30 с); -30°C ÷ +180°C (довготривало)

ТЕХНІЧНІ ХАРАКТЕРИСТИКИ

* Теоретичне значення сили відриву в умовах вакууму -0,6 бар, при використанні об'єктів з сухою і гладкою робочою поверхнею без урахування коефіцієнта запасу.

Мод. / діаметри	Сила відриву (Н)*	Внутр. об'єм (см ³)	Мін. радіус виробу (мм)	Внутрішній діаметр трубки (мм)
VSCF-0010	0,03	0,000	2	2
VSCF-0015	0,08	0,001	2	2
VSCF-0020	0,15	0,002	2	2
VSCF-0030	0,30	0,003	8	2
VSCF-0040	0,40	0,005	8	2
VSCF-0050	0,90	0,013	8	2
VSCF-0060	1,40	0,020	8	2
VSCF-0080	2,40	0,044	8	2
VSCF-0100	4,00	0,070	13	2
VSCF-0120	5,00	0,120	13	2
VSCF-0150	9,00	0,220	20	4
VSCF-0180	13,00	0,370	20	4
VSCF-0200	15,00	0,500	20	4
VSCF-0250	23,00	0,900	25	4
VSCF-0300	34,00	1,600	35	4
VSCF-0350	46,00	2,400	40	4
VSCF-0400	61,00	3,800	50	4
VSCF-0500	95,00	7,100	75	4
VSCF-0600	140,00	12,700	75	6
VSCF-0700	198,00	18,000	100	6
VSCF-0800	254,00	25,100	100	6
VSCF-0900	328,00	34,300	150	6
VSCF-1000	402,00	46,400	200	6

КОДУВАННЯ

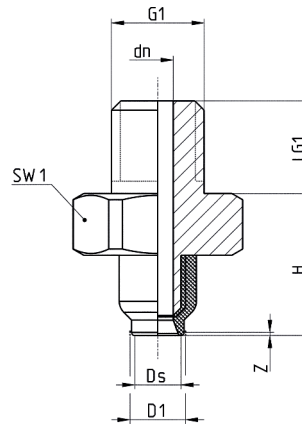
VS	C	F	-	0010	N	-	M3	M
-----------	----------	----------	----------	-------------	----------	----------	-----------	----------

VS	СЕРІЯ: VS = вакуумні присмоктувачі
C	ФОРМА: C = кругла
F	ВЕРСІЯ: F = пласка
0010	ДІАМЕТРИ: 0010 = 1,0 мм 0015 = 1,5 мм 0020 = 2,5 мм 0030 = 3,0 мм 0040 = 4,0 мм 0050 = 5,0 мм 0060 = 6,0 мм 0080 = 8,0 мм 0090 = 9,0 мм 0100 = 10,0 мм 0120 = 12,0 мм 0150 = 15,0 мм 0180 = 18,0 мм 0200 = 20,0 мм 0250 = 25,0 мм 0300 = 30,0 мм 0350 = 35,0 мм 0400 = 40,0 мм 0500 = 50,0 мм 0600 = 60,0 мм 0700 = 70,0 мм 0800 = 80,0 мм 0900 = 90,0 мм 1000 = 100,0 мм
N	МАТЕРІАЛИ: N = NBR S = силікон
M3	РОЗМІРИ РІЗЬБИ: M3 = M3 M5 = M5 1/8 = G1/8 1/4 = G1/4
M	ТИП РІЗЬБИ: M = зовнішня F = внутрішня

Мод. VSCF-0010 до 0040 - зовнішня різьба



* = (N) присмоктувач з гуми NBR - (S) присмоктувач з силікону
(обов'язково вкажіть літеру при замовленні)

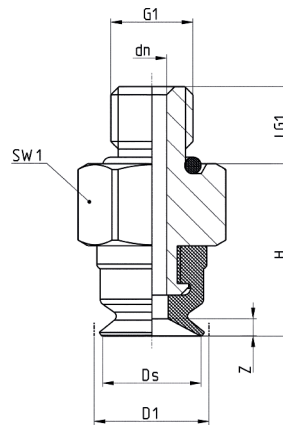


Мод.	G1	D1	dn	Ds	H	LG1	SW1	Z	Присмоктувач	Ніпель
VSCF-0010 [*] -M3M	M3 M	1,1	1,0	1,0	4,6	3,0	5	0,1	VSCF-0010 [*]	NPS-A-M3-M
VSCF-0015 [*] -M3M	M3 M	1,7	1,0	1,5	4,6	3,0	5	0,1	VSCF-0015 [*]	NPS-A-M3-M
VSCF-0020 [*] -M3M	M3 M	2,4	1,0	2,0	5,5	3,0	5	0,2	VSCF-0020 [*]	NPS-A-M3-M
VSCF-0030 [*] -M3M	M3 M	3,7	1,0	3,0	5,5	3,0	5	0,3	VSCF-0030 [*]	NPS-A-M3-M
VSCF-0040 [*] -M3M	M3 M	4,7	1,0	4,0	5,5	3,0	5	0,4	VSCF-0040 [*]	NPS-A-M3-M

Мод. VSCF-0050 до 0080 - зовнішня різьба



* = (N) присмоктувач з гуми NBR - (S) присмоктувач з силікону
(обов'язково вкажіть літеру при замовленні)

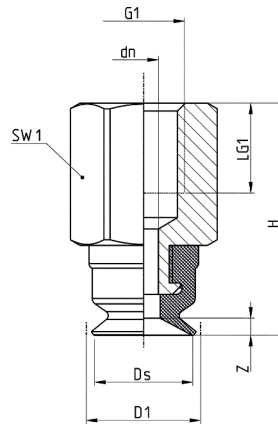


Мод.	G1	D1	dn	Ds	H	LG1	SW1	Z	Присмоктувач	Ніпель
VSCF-0050 [*] -M5M	M5 M	5,7	1,8	5,0	10,5	4,7	8	0,5	VSCF-0050 [*]	NPS-C-M5-M
VSCF-0060 [*] -M5M	M5 M	6,8	1,8	6,0	10,5	4,7	8	0,6	VSCF-0060 [*]	NPS-C-M5-M
VSCF-0080 [*] -M5M	M5 M	8,4	1,8	8,0	10,5	4,7	8	0,8	VSCF-0080 [*]	NPS-C-M5-M

Мод. VSCF-0050 до 0080 - внутрішня різьба



* = (N) присмоктувач з гуми NBR - (S) присмоктувач з силікону
(обов'язково вкажіть літеру при замовленні)

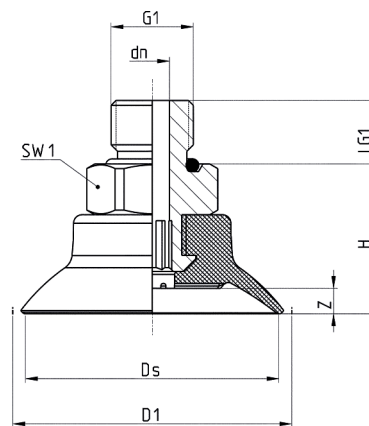


Мод.	G1	D1	dn	Ds	H	LG1	SW1	Z	Присмоктувач	Ніпель
VSCF-0050 [*] -M5F	M5 F	5,7	1,8	5,0	14,2	5,5	8	0,5	VSCF-0050 [*]	NPS-C-M5-F
VSCF-0060 [*] -M5F	M5 F	6,8	1,8	6,0	14,2	5,5	8	0,6	VSCF-0060 [*]	NPS-C-M5-F
VSCF-0080 [*] -M5F	M5 F	8,4	1,8	8,0	14,2	5,5	8	0,8	VSCF-0080 [*]	NPS-C-M5-F

Мод. VSCF-0100 до 0400 - зовнішня різьба



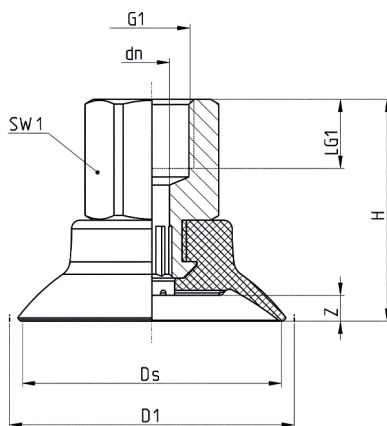
* = (N) присмоктувач з гуми NBR - (S) присмоктувач з силікону
(обов'язково вкажіть літеру при замовленні)



Мод.	G1	D1	dn	Ds	H	LG1	SW1	Z	Присмоктувач	Ніпель
VSCF-0100 [*] -M5M	M5 M	11,2	1,8	10,0	13,4	4,7	8	1,0	VSCF-0100 [*]	NPS-B-M5-M
VSCF-0120 [*] -M5M	M5 M	13,2	1,8	12,0	13,6	4,7	8	1,2	VSCF-0120 [*]	NPS-B-M5-M
VSCF-0150 [*] -1/8M	G1/8 M	16,8	3,1	15,0	15,0	7,5	14	1,5	VSCF-0150 [*]	NPS-F-1/8-M
VSCF-0180 [*] -1/8M	G1/8 M	20,6	3,1	18,0	15,3	7,5	14	1,8	VSCF-0180 [*]	NPS-F-1/8-M
VSCF-0200 [*] -1/8M	G1/8 M	22,8	3,1	20,0	15,5	7,5	14	2,0	VSCF-0200 [*]	NPS-F-1/8-M
VSCF-0250 [*] -1/8M	G1/8 M	28,2	4,1	25,0	17,2	7,5	14	2,5	VSCF-0250 [*]	NPS-G-1/8-M
VSCF-0300 [*] -1/8M	G1/8 M	33,3	4,1	30,0	17,7	7,5	14	3,0	VSCF-0300 [*]	NPS-G-1/8-M
VSCF-0350 [*] -1/8M	G1/8 M	39,2	4,1	35,0	22,1	7,5	17	3,5	VSCF-0350 [*]	NPS-E-1/8-M
VSCF-0400 [*] -1/8M	G1/8 M	44,0	4,1	40,0	23,2	7,5	17	4,0	VSCF-0400 [*]	NPS-E-1/8-M

Мод. VSCF-0100 до 0400 - внутрішня різьба

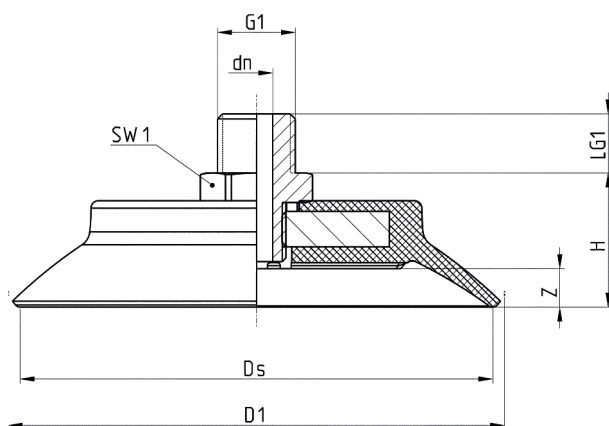
* = (N) присмоктувач з гуми NBR - (S) присмоктувач з силікону
(обов'язково вкажіть літеру при замовленні)



Мод.	G1	D1	dn	Ds	H	LG1	SW1	Z	Присмоктувач	Ніпель
VSCF-0100 [®] -M5F	M5 F	11,2	3,1	10,0	18,4	4,7	8	1,0	VSCF-0100*	NPS-B-M5-F
VSCF-0120 [®] -M5F	M5 F	13,2	3,1	12,0	18,6	4,7	8	1,2	VSCF-0120*	NPS-B-M5-F
VSCF-0150 [®] -1/8F	G1/8 F	16,8	3,1	15,0	23,0	8,0	14	1,5	VSCF-0150*	NPS-E-1/8-F
VSCF-0180 [®] -1/8F	G1/8 F	20,6	3,1	18,0	23,3	8,0	14	1,8	VSCF-0180*	NPS-E-1/8-F
VSCF-0200 [®] -1/8F	G1/8 F	22,8	3,1	20,0	23,5	8,0	14	2,0	VSCF-0200*	NPS-E-1/8-F
VSCF-0250 [®] -1/8F	G1/8 F	28,2	4,1	25,0	25,2	8,0	14	2,5	VSCF-0250*	NPS-G-1/8-F
VSCF-0300 [®] -1/8F	G1/8 F	33,3	4,1	30,0	25,7	8,0	14	3,0	VSCF-0300*	NPS-G-1/8-F
VSCF-0350 [®] -1/8F	G1/8 F	39,2	6,1	35,0	28,9	8,0	17	3,5	VSCF-0350*	NPS-F-1/8-F
VSCF-0400 [®] -1/8F	G1/8 F	44,0	6,1	40,0	30,0	8,0	17	4,0	VSCF-0400*	NPS-F-1/8-F

Мод. VSCF-0500 до 1000 - зовнішня різьба

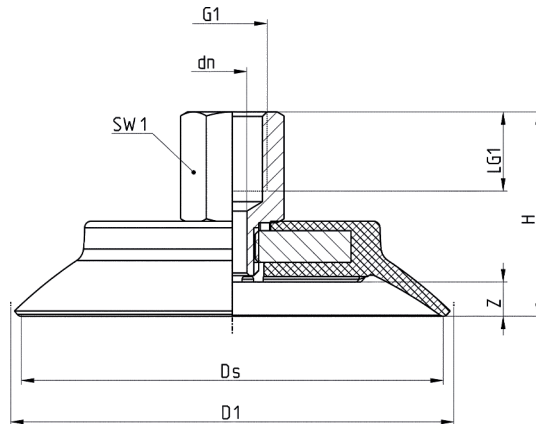
* = (N) присмоктувач з гуми NBR - (S) присмоктувач з силікону
(обов'язково вкажіть літеру при замовленні)



Мод.	G1	D1	dn	Ds	H	LG1	SW1	Z	Присмоктувач	Ніпель
VSCF-0500 [®] -1/8M	G1/8 M	54,3	4,1	50,0	24,2	7,5	17	5,0	VSCF-0500*	NPS-E-1/8-M
VSCF-0600 [®] -1/4M	G1/4 M	66,4	5,1	60,0	22,0	10,0	17	5,5	VSCF-0600*	NPV-N-1/4-M
VSCF-0700 [®] -1/4M	G1/4 M	77,2	5,1	70,0	22,5	10,0	17	6,0	VSCF-0700*	NPV-N-1/4-M
VSCF-0800 [®] -1/4M	G1/4 M	87,1	5,1	80,0	23,0	10,0	17	6,5	VSCF-0800*	NPV-N-1/4-M
VSCF-0900 [®] -1/4M	G1/4 M	98,1	5,1	90,0	23,2	10,0	17	7,0	VSCF-0900*	NPV-N-1/4-M
VSCF-1000 [®] -1/4M	G1/4 M	108,0	5,1	100,0	24,0	10,0	17	7,5	VSCF-01000*	NPV-N-1/4-M

Мод. VSCF-0500 до 1000 - внутрішня різьба

* = (N) присмоктувач з гуми NBR - (S) присмоктувач з силікону
(обов'язково вкажіть літеру при замовленні)



Мод.	G1	D1	dn	Ds	H	LG1	SW1	Z	Присмоктувач	Ніпель
VSCF-0500 [*] -1/8F	G1/8 F	54,3	6,1	50,0	31,0	8,0	17	5,0	VSCF-0500 [*]	NPS-F-1/8-F
VSCF-0600 [*] -1/4F	G1/4 F	66,4	5,1	60,0	33,9	12,0	17	5,5	VSCF-0600 [*]	NPV-N-1/4-F
VSCF-0700 [*] -1/4F	G1/4 F	77,2	5,1	70,0	34,4	12,0	17	6,0	VSCF-0700 [*]	NPV-N-1/4-F
VSCF-0800 [*] -1/4F	G1/4 F	87,1	5,1	80,0	34,9	12,0	17	6,5	VSCF-0800 [*]	NPV-N-1/4-F
VSCF-0900 [*] -1/4F	G1/4 F	98,1	5,1	90,0	35,4	12,0	17	7,0	VSCF-0900 [*]	NPV-N-1/4-F
VSCF-1000 [*] -1/4F	G1/4 F	108,0	5,1	100,0	35,9	12,0	17	7,5	VSCF-01000 [*]	NPV-N-1/4-F